

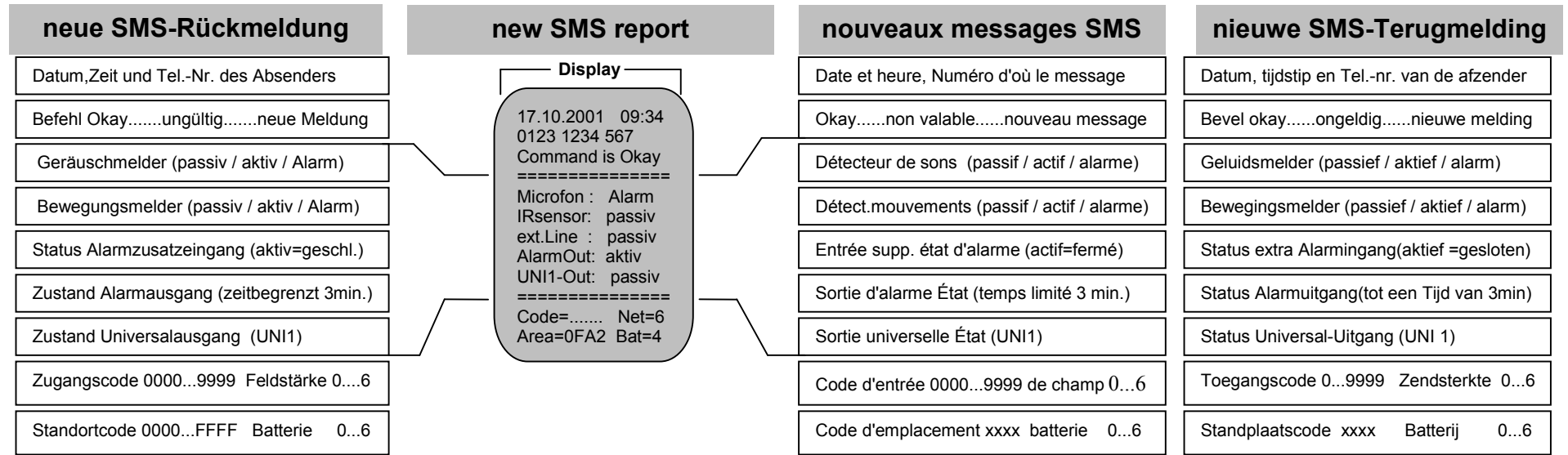
D

GB

F

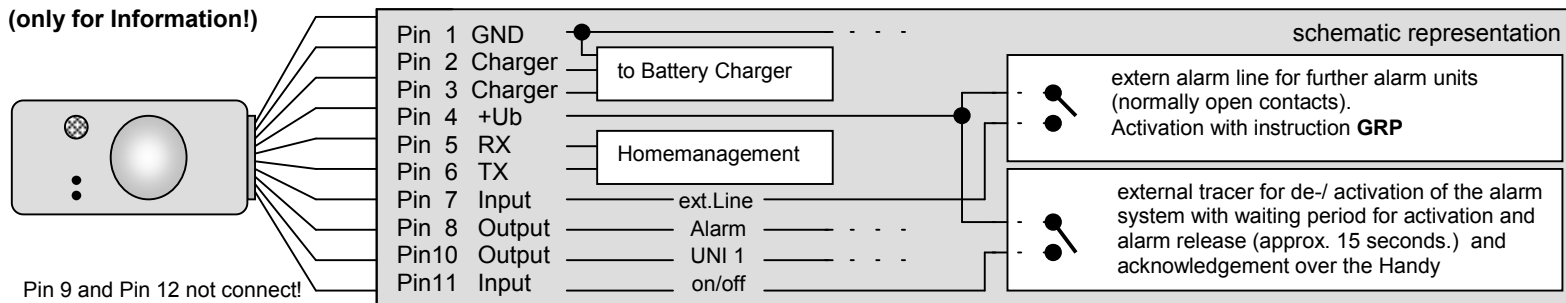
NL

| neue Steuerbefehle   | new control commands  | nouvelles commandes  | nieuwe Kommando's  |
|--|---|--|--|
| <p><b>GRP</b> beide Melder und der Eingang ext.Line werden überwacht (keine Verknüpfung)</p> <p><b>AUS</b> alle Sicherheitsfunktionen und der UNI 1-Schaltausgang des <b>SAFE-MAN</b> werden deaktiviert</p> <p><b>EIN</b> der UNI 1-Ausgang wird aktiviert</p> <p><b>ARM</b> der Alarm-Ausgang wird für ca. 3min. aktiviert</p> | <p><b>GRP</b> both sensors and the input ext. line are monitored (no link)</p> <p><b>AUS</b> all security functions and the UNI 1 switch output of the <b>SAFE-MAN</b> are deactivated</p> <p><b>EIN</b> the UNI 1 output is activated</p> <p><b>ARM</b> the alarm output is activated for approx. 3 min.</p> | <p><b>GRP</b> les deux détecteurs et l'entrée ext.Line sont sous surveillance (pas de lien)</p> <p><b>AUS</b> toutes les fonctions de sécurité et la sortie de connexion UNI 1 du <b>SAFE-MAN</b> sont désactivées</p> <p><b>EIN</b> la sortie UNI 1 est activée</p> <p><b>ARM</b> la sortie d'alarme est activée pour 3 min. env.</p> | <p><b>GRP</b> beide Melders en de Ingang ext.Line worden gecontroleerd (geen Verbinding)</p> <p><b>AUS</b> alle zekerheidsfuncties en de UNI 1 schakel Uitgang van de <b>SAFE-MAN</b> worden gedeactiveerd</p> <p><b>EIN</b> de UNI 1-Uitgang wordt geactiveerd</p> <p><b>ARM</b> de Alarmuitgang wordt voor ca. 3min. geactiveerd</p> |



| Schnittstelle  | Connector  | Interface   | Interface   |
|--|--|---|---|
| <p>☞ Beim Anschluß systemfremder Teile erlischt die Produktgarantie!</p> | <p>☞ If non-system parts are connected, the product guarantee becomes invalid!</p> | <p>Si vous raccordez des pièces externes au système, la garantie sur le produit expirera!</p> | <p>☞ de aansluiting van systeemvreemde onderdelen sluit Garantie op het product uit !</p> |

(only for Information!)



| Connection level (for Information)  |
|---|
| <p><b>aktiv</b> Input 1,8 Volt...3,5 Volt<br/>Output &gt; 2,5 Volt (&lt;4mA )</p> |
| <p><b>passiv</b> Input 0,0 Volt...1,2 Volt<br/>Output &lt; 0,3 Volt (&lt;4mA)</p> |